

Correvit® S-HR Sensoren

Berührungslose Optische Sensoren

Typ CSHRA...

Patent Nr. DE 44 44 223 C5
DE 10 2007 008 004 B4

Die Correvit S-HR Sensoren sind eine Weiterentwicklung der bewährten zweiachsigen Correvit Sensoren und zeichnen sich durch ein hoch aufgelöstes, rauscharmes Winkelsignal aus.

- Correvit S-HR mit Arbeitsbereich 250 ±50 mm, einsetzbar von 0,5 ... 250 km/h
- Genauigkeit des ungefilterten Winkels im Bereich ±15° liegt bei 0,1°
- Hochauflösende Schräglaufwinkelmessung durch Erweiterung des Messprinzips
- Einstellbare Filterzeit (ungefiltert, moving average 8 ... 512 ms, FIR-Filter 2 ... 100 Hz)
- Höchste Messgenauigkeit der Geschwindigkeit, besser als ±0,2 %, durch präzise Optik und digitale Signalverarbeitung
- Signalausgänge: Analog, Digital, CAN-Bus, USB, RS-232C

Beschreibung

Correvit S-HR Sensoren zeigen höchste Präzision und eine hervorragende Genauigkeit in der Schräglaufwinkelmessung. Durch die patentierte Erweiterung des Correvit-Prinzips, die Verwendung neuer optischer Komponenten und modernster digitaler Signalverarbeitung ist es möglich geworden, den Schräglaufwinkel noch präziser zu messen.

Die Datenanzeige über die Messung von Geschwindigkeit und Weg wird mit 250 Hz aktualisiert; so lässt sich jedes hochdynamische Fahrmanöver verfolgen.

Aufgrund des absolut messenden Arbeitsprinzips ist das Winkelsignal sehr rauscharm. So kann ohne weitere Signalfilterung die maximale dynamische Leistung des Winkelsignals genutzt werden. Durch diesen Vorteil eignen sich die Sensoren insbesondere für die Querdynamikmessung am Fahrzeug, zur Messung des Schwimmwinkels, aber auch für den Anbau am Rad zur Messung des Schräglaufwinkels.

Hier leisten die Correvit S-HR Sensoren einen entscheidenden Beitrag für die präzise, mehrdimensionale Fahrdynamik-Messtechnik.

Anwendung

Hochgenaue schlupffreie Messung von Weg, Längs-/Quergeschwindigkeit und Winkel (hochauflösend) im dynamischen Fahrzeugtest, z.B. ISO 4138 Stationäre Kreisfahrt, ISO 7401 Lenkwinkelsprung, Reifenuntersuchungen.



Technische Daten

Leistungsspezifikationen

Geschwindigkeitsbereich	km/h	0,5 ... 250
Winkelmessbereich	°	±40
Hochauflösend	°	±15
Wegauflösung	mm	2,66
Messgenauigkeit ¹⁾	%FSO	<±0,2
Bereich hochauflösende Winkelausgabe	km/h	10 ... 250
Winkelauflösung	°	<0,01
Winkelgenauigkeit	°	<±0,1
Messfrequenz	Hz	250
Arbeitsabstand und -bereich	mm	250 ±50

Signalausgänge

Digitalausgang 1 - IVI oder V ²⁾	Pulse/m	1 ... 1 000/TTL
Digitalausgang 2 - V _q oder Winkel ²⁾	kHz	0 ... 46/TTL
Analogausgang 1 - IVI oder V ²⁾	V	0 ... 10
Analogausgang 2 - V _q	V	-10 ... 10
Analogausgang 3 - Winkel	V	-10 ... 10

Signaleingänge

Triggereingang		ja
Analogeingang 1+2	V	-10 ... 10
Counter-Eingang	kHz	0 ... 100

Schnittstellen

CAN (Motorola/Intel)		2.0B
USB (Full Speed)		2.0
RS-232C		ja

¹⁾ ermittelt auf Testoberfläche mit Weg >200 m

²⁾ Umschalten zwischen den jeweiligen Messgrößen mit CeCalWin Pro

CSHRA_000-806d-08.12

Technische Daten (Fortsetzung)

Systemspezifikationen

Versorgungsspannung	V	10 ... 28
Leistungsaufnahme bei 12 V	W	60
Temperaturbereich		
Betrieb (Umgebungstemperatur)	°C	-5 ... 50
Lagerung	°C	-10 ... 85
Relative Feuchte (nicht kondensierend)	%	5 ... 80
Schutzart (Kabel montiert)		
Sensorkopf		IP67
Elektronik		IP30
Abmessungen (LxBxH)		
Sensorkopf	mm	165x50x130
Elektronik	mm	180x125x95
Gewicht		
Sensorkopf (mit Spritzschutz)	Gramm	1 250
Elektronik	Gramm	1 250
Schock	g	50 Halbsinus
	ms	6
Vibration	g	10
	Hz	10 ... 150
Beleuchtung		Halogen

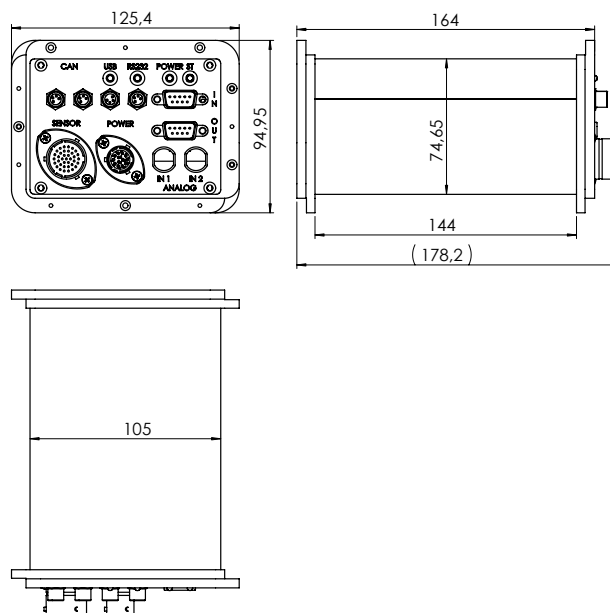


Bild 2: Abmessungen Correvit® S-HR Elektronik

Abmessungen

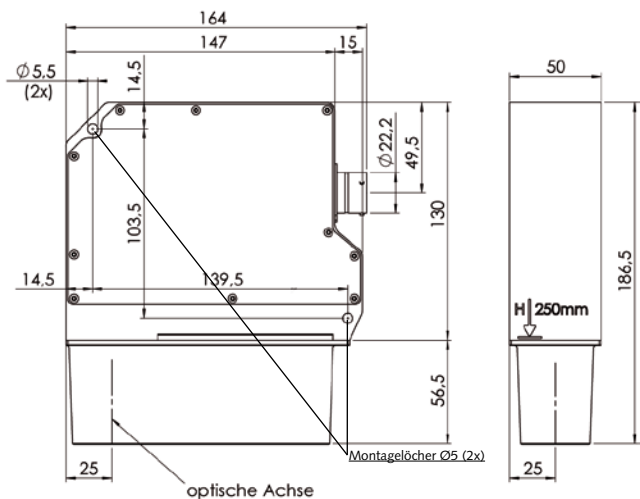


Bild 1: Abmessungen Correvit® S-HR Sensor

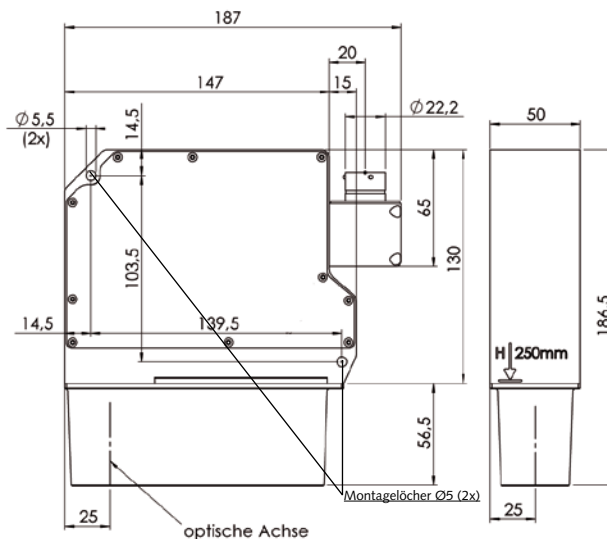


Bild 3: Abmessungen Correvit® S-HR Sensor mit 90° Stecker

CSHRA_000-806d-08.12

Montage

Mit Kistler Montagezubehör, siehe Zubehör.

Bei der Montage am Fahrzeug muss der Montageabstand zwischen der Unterseite des Sensors (ohne Spritzschutz) und der Fahrbahnoberfläche 250 ± 50 mm betragen.

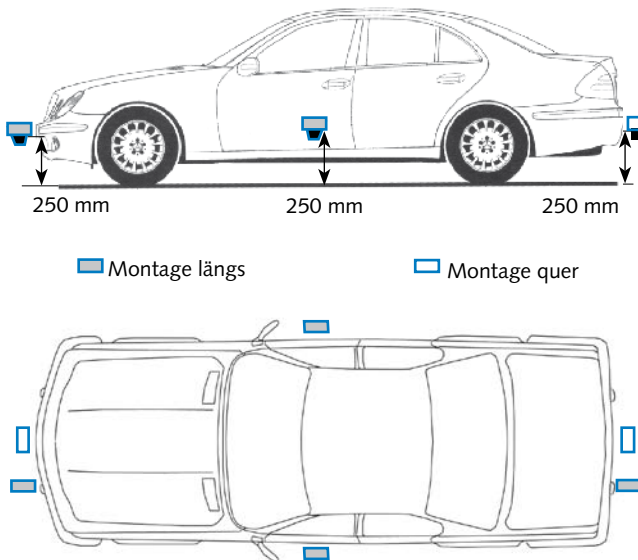


Bild 4: Mögliche Montagepositionen

Mitgeliefertes Zubehör

- Powerkabel, l = 2 m
- Anschlusskabel CAN, l = 2 m
- Anschlusskabel RS-232C, l = 2 m
- Anschlusskabel USB, l = 2 m
- Verteilerkabel, l = 1 m
- Transportkoffer S-HR komplett
- Mini-Zollstock
- Multimedia-CD inkl. software & manuals
- Sensorkalibrierung
- Halogenlampe 20 W/12 V
- Verschraubungswerkzeug komplett zum Lampenwechsel
- Schraubendreher Torx T10
- Sechskantschlüssel 6 kt 4 mm
- Schraubenset S-HR
- Spritzschutz

Typ/Art. Nr.

- KCD17360
- KCD13946
- KCD13425
- KCD13947
- KCD10527
- KCD17188
- KCD14643
- KCD11343
- KCD17167
- KCD14893
- KCD15437
- KCD15887
- KCD14283
- KCD17187
- KCD17117

Zubehör (optional)

- Saughalter S-HR
- Magnethalter S-HR

Typ/Art. Nr.

- KCD17092
- KCD17091

Ordering Key

Type CSHRA

Sensorkopf

Halogen* 2

Sensorkabel

2 m 1

5 m* 2

10 m 3

Elektronik

Standard* 1

Schnittstelle Ausgänge

± 10 V* 1

± 5 V 2

Montagerichtung

Längs* 1

Quer 2

Längs mit 90° Stecker montage 3

Quer mit 90° Stecker montage 4

Schnittstelle Eingänge

± 10 V* 1

Bestellbeispiel*

Typ CSHRA22111

S-HR Sensor, Standard Halogenbeleuchtung, 5 m Kabel, Standard-Elektronik, ± 10 V, Montagerichtung längs

* Standardausführung